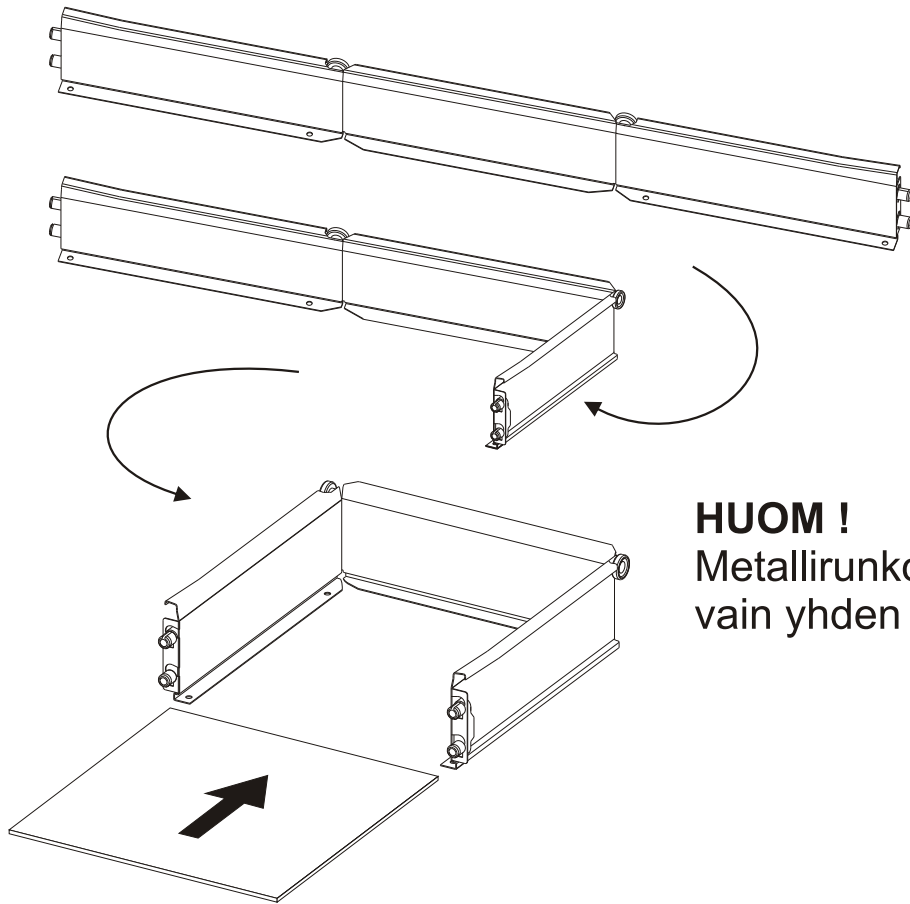
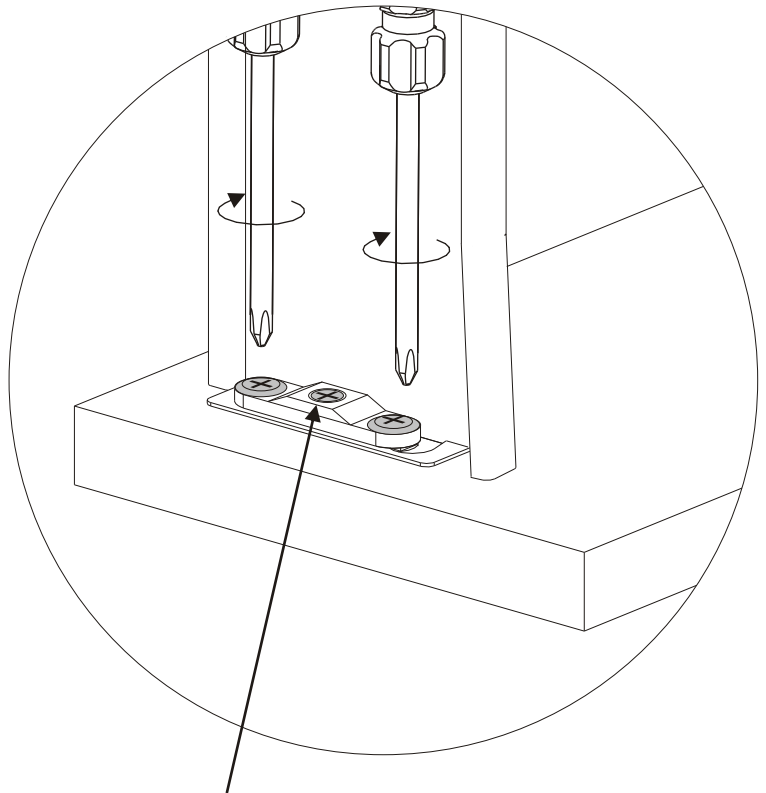
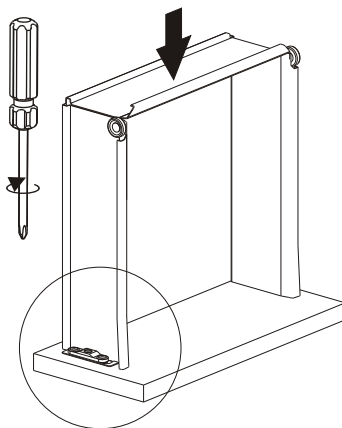
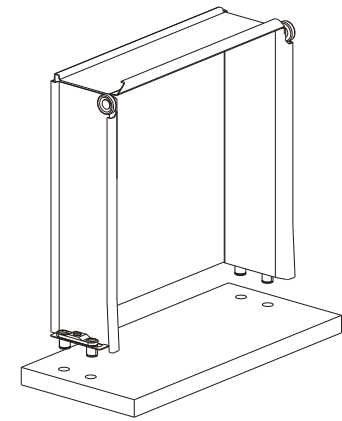


Laatikon kokoaminen



HUOM !
Metallirunko kestää
vain yhden taivutuksen.



HUOM ! Etusarjan korkeuden
säätö keskimmaisella ruuvilla.