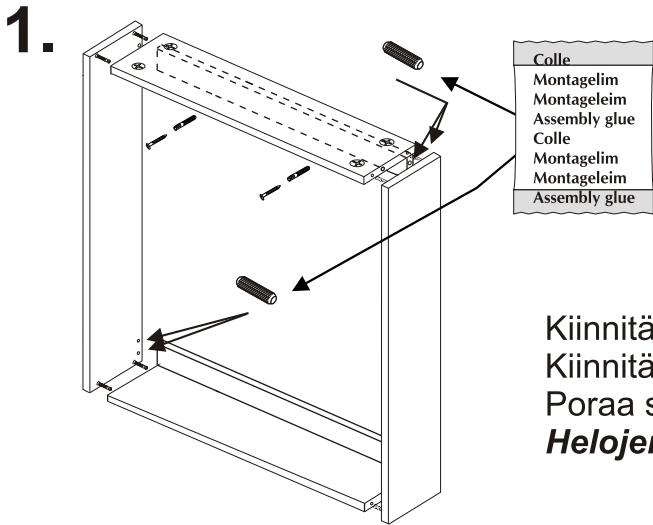


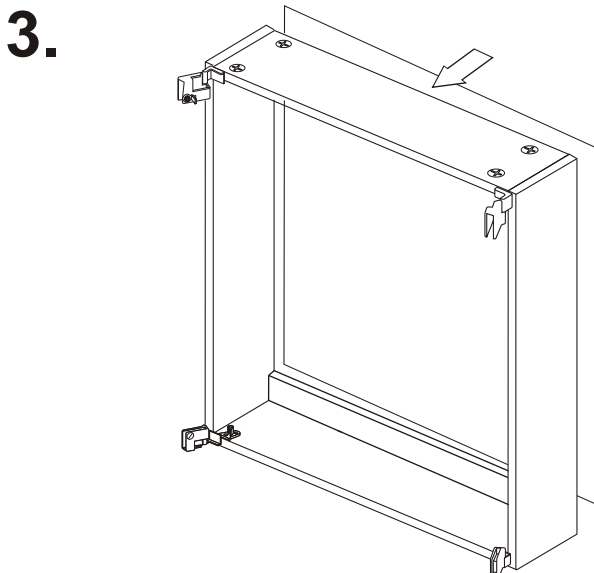
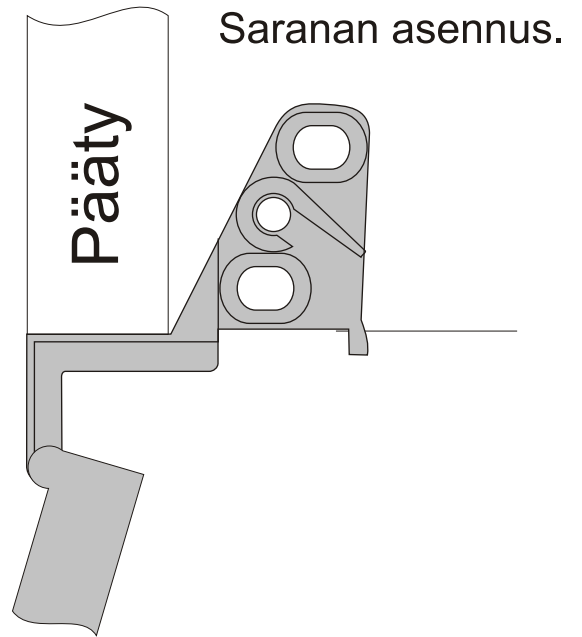
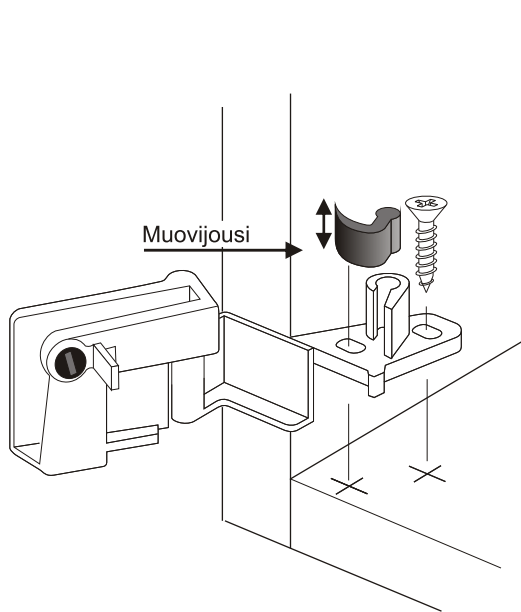
FINNMIRROR®

Saneeraussarja Peilikaappi



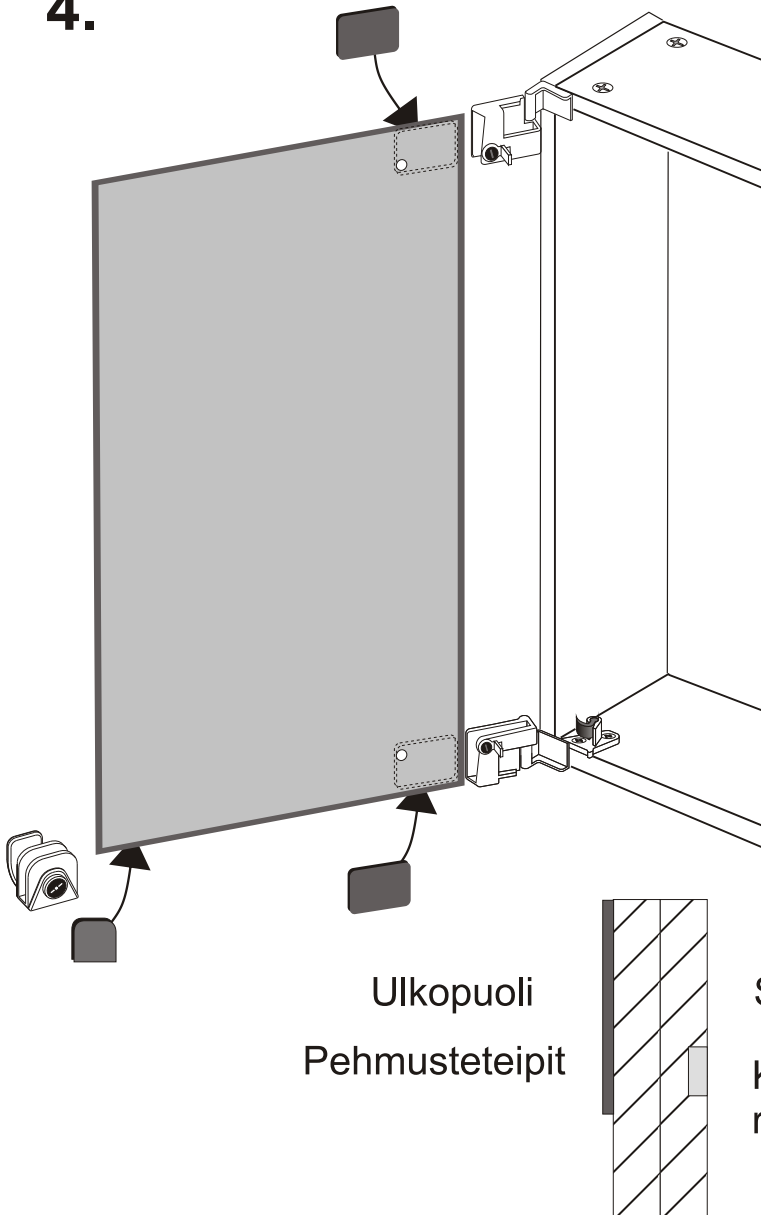
Kiinnitä sivut kattoon ja pohjaan kiinnitysheloilla.
Kiinnitä sidelistat poratappien avulla.
Pora sidelistaan rei'ät kaapin kiinnitystä varten.
Helojen asennusohje kääntöpuolella.

2. Kiinnitä saranat kaapin kattoon ja pohjaan pussissa olevilla ruuveilla kuvan mukaisesti.
Kiinnitä musta muovinen jousi saranan kiinnityksen jälkeen.



Naulaa taustalevy kiinni sivujen, katon
ja pohjan takareunaan n. 10 cm:n välein.
Kiinnitä kaappi sidelistan läpi ruuveilla seinään.
Ovien asennusohje kääntöpuolella.

4.



Kiinnitä vetimen
pehmustekumit
ULKOPINTAAN.

Työnnä vedin paikoilleen ja
kiristä ruuvi.

Älä kiristä liian tiukkaan.

Kiinnitä saranan pehmustekumit oven
sarananpuoleisten kulmien
ULKOPINTAAN.

Työnnä peiliovet saranahahloihin ja
kiristä paikoilleen saranassa olevilla
ruuveilla. Älä kiristä ruuveja liikaa ja
varmistu, että ruuvi on kolossaan ja
ovi on kunnolla kiinni.

Kiinnityshelojen asennus.

