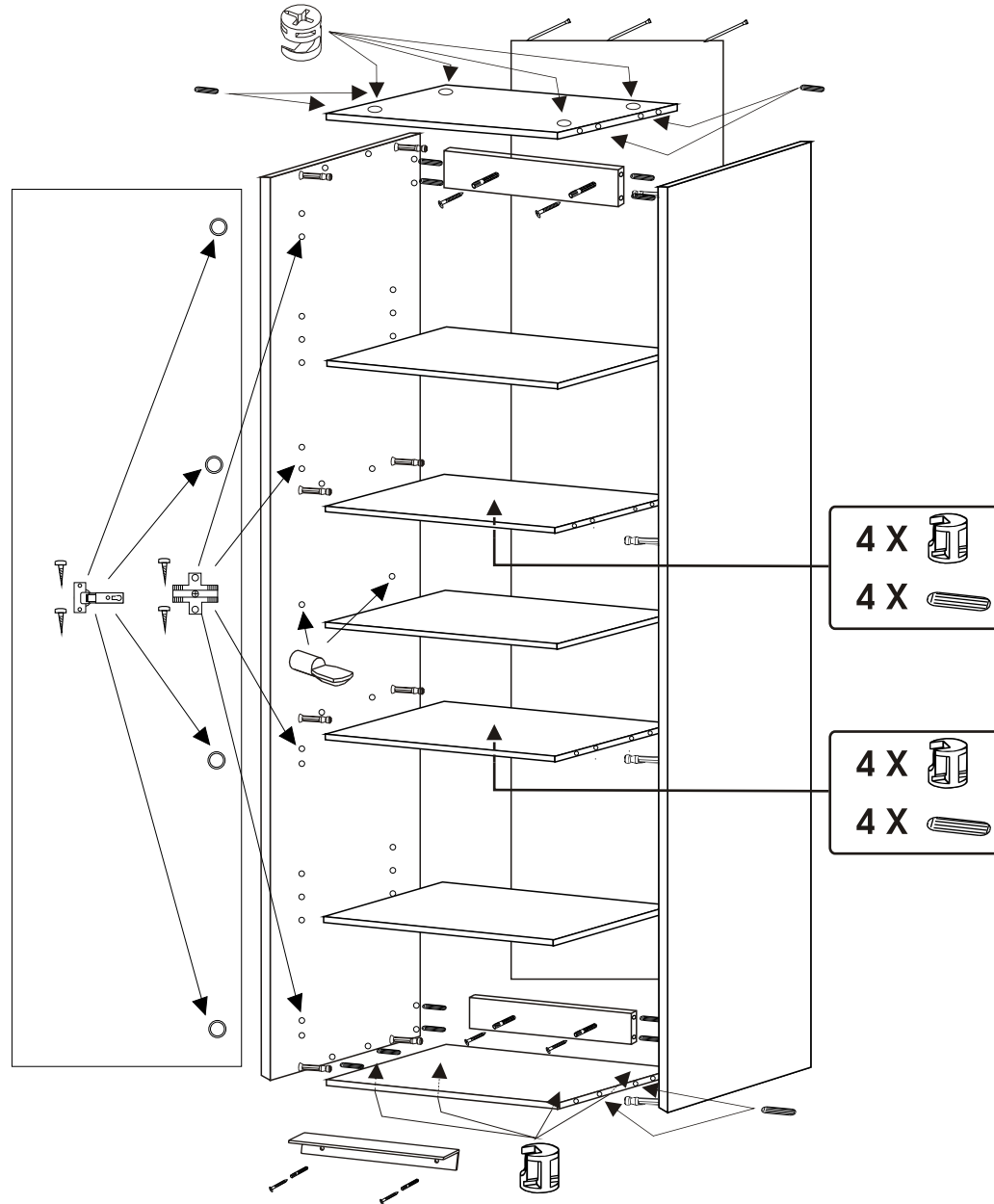
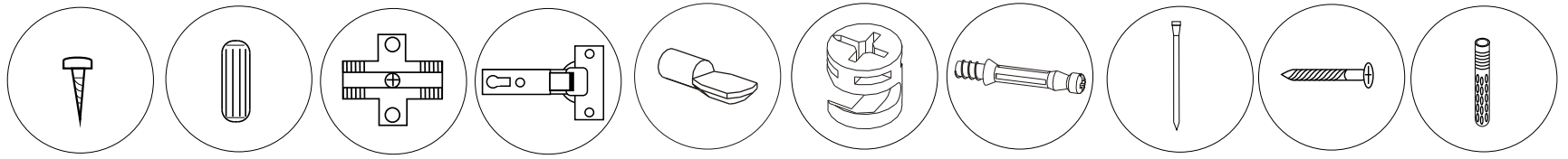
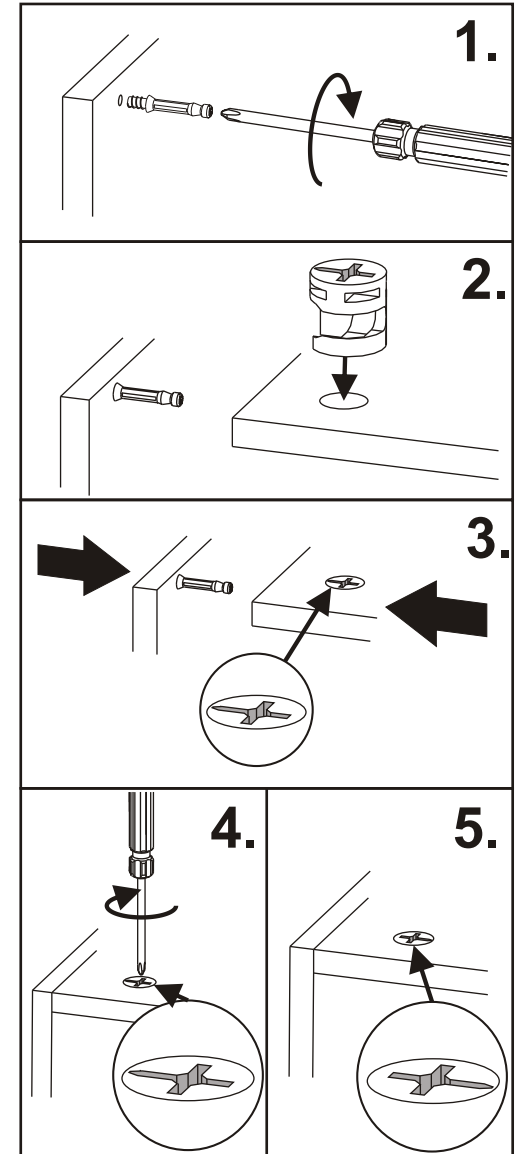


HUOM!

Ylä- ja alaselistat
kiinnitetään puisilla
poratapeilla.
4 tappia sidelistaa kohti.



Korkeakaappi 1 - ovi



FINNMIRROR®