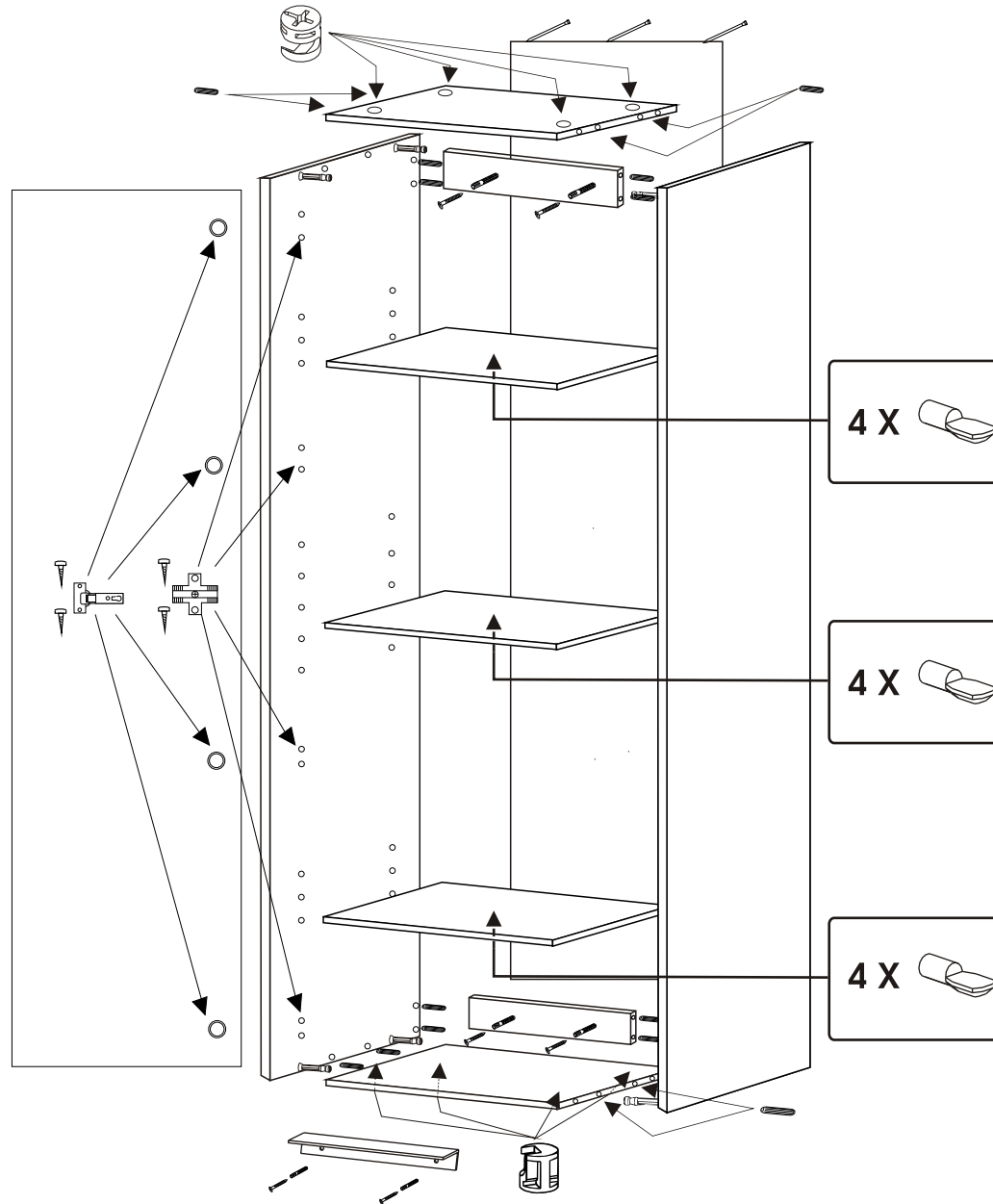


HUOM!
Ylä - ja alaselistat
kiinnitetään puisilla
poratapeilla.
4 tappia sidelistaa kohti.



Pyykkikaappi / korkeakaappi 400

